

**UNDERWATER LUMIPLUS PAR56 RGB 1.11 WIRELESS LAMP**  
**LAMPE IMMERGÉE LUMIPLUS PAR56 RGB 1.11 WIRELESS**  
**LÂMPARA SUBACUÁTICA LUMIPLUS PAR56 RGB 1.11 WIRELESS**  
**LAMPADA SUBACQUEA LUMIPLUS PAR56 RGB 1.11 WIRELESS**  
**UNTERWASSERLAMPE LUMIPLUS PAR56 RGB 1.11 WIRELESS**  
**LÂMPADA SUBAQUÁTICA LUMIPLUS PAR56 RGB 1.11 WIRELESS**



**INSTALLATION AND MAINTENANCE MANUAL**  
**MANUEL D'INSTALLATION ET D'ENTRETIEN**  
**MANUAL DE INSTALACIÓN Y MANTENIMIENTO**  
**MANUALE DI INSTALAZIONE E MANUTENZIONE**  
**EINBAU-UND BETRIEBSANLEITUNG**  
**MANUAL DE INSTRUÇÕES E MANUTENÇÃO**

**ASTRALPOOL**



## ENGLISH

**IMPORTANT:** The instruction manual you are holding includes essential information on the safety measures to be implemented for installation and start-up. Therefore, the installer as well as the user must read the instructions before beginning installation and start-up. Keep this manual for future reference.

To achieve optimum performance of the Underwater LumiPlus PAR 56 RGB 1.11 Wireless Lamp, follow the instructions provided below:

### 1. VERIFY THE CONTENTS OF THE PACKING:

| 59126  | 59127  | 59128  | 59129  |
|--|--|--|--|
| 1 PAR56 RGB1.11 Wireless Lamp + 1 LumiPlus Control Motion                    | 2 PAR56 RGB 1.11 Wireless Lamps + 1 LumiPlus Control Motion                  | 1 RGB 1.11 Global Wireless projector+ 1 LumiPlus Control Motion              | 2 RGB 1.11 Global Wireless Projectors + 1 LumiPlus Control Motion            |
| Installation and maintenance manual<br>Bag of fastenings<br>Warranty booklet | Installation and maintenance manual<br>Bag of fastenings<br>Warranty booklet | Installation and maintenance manual<br>Bag of fastenings<br>Warranty booklet | Installation and maintenance manual<br>Bag of fastenings<br>Warranty booklet |

### 2. GENERAL CHARACTERISTICS:

This lamp has been designed to be used fully submerged in fresh water. It is a Class III electric apparatus with very low safety voltage (**12 V with alternating current**). The lamp is class 116, in accordance with standard EN 50065.

The floodlamp complies with IPX8 degree of protection at a nominal immersion depth of 2 m.

This floodlamp complies with international safety standards for lights, especially the EN 60598-2-18 standard: LIGHTS PART 2: SPECIFIC REQUIREMENTS SECTION 18 LIGHTS FOR SWIMMING POOLS AND SIMILAR APPLICATIONS.

LumiPlus Control Motion must not be washed or immersed in water.

The manufacturer is not responsible in any circumstances for assembly, installation or start-up of any electric components which have been inserted or handled at locations other than its own premises.

### 3. INSTALLATION PAR 56 RGB 1.11 WIRELESS LAMP:

- To correctly light a swimming pool we recommend install a lamp in the range LumiPlus 1.11 every 20 m<sup>2</sup> of water surface. Recommendation valid for light coloured pools. In darker coloured pools or stainless steel pools we recommend oversizing the proportion of lamps per m<sup>2</sup>.
- The connection boxes should be at least 2 m. from the edge of the swimming pool or water installation.
- The 230/12V transformer supplying the lamp, should be installed 3.5 m. from the edge of the swimming pool or water installation.
- Conduits installed less than 3.5 m. from the swimming pool edge, should not be lined or covered in metal.

#### ATTENTION

**THE HOLES AT THE BACK OF THE LAMP (FIG. 1) SHOULD BE LEFT FREE WHEN ASSEMBLING THE PROJECTOR, SO THAT WATER CAN FLOW INSIDE FOR OPTIMUM PERFORMANCE OF THE LAMP.**

### 4. ASSEMBLY PAR 56 RGB 1.11 WIRELESS LAMP:

After installation of the housing and the clamp, assemble the projector.

Follow these steps to assemble the PAR56 LED lamp in an underwater projector with an incandescent lamp:

1. Ensure that the lamp is NOT receiving voltage.
2. Remove the lamp unit and the part of the projector and place it on the edge of the swimming pool (this operation is fully described in the projector manual) (Fig. 2).
3. Dismantle the parts of the projector required to remove the incandescent lamp (this operation is fully described in the projector manual)(Fig. 3).
4. Loosen the two screws which electrically connect the PAR56 incandescent lamp (Fig. 4).
5. Place the PAR 56 LED lamp electrically connecting it with the two connection screws (Fig. 5).
6. Assemble the projector in its initial position (this operation is fully described in the projector manual).
7. Connect the projector to the mains.

## 5. MAINTENANCE PAR 56 RGB 1.11 WIRELESS LAMP:

This lamp does not require any type of maintenance work. If you notice that the lamp is not working properly, please contact our customer attention service.

**THIS PRODUCT DOES NOT CONTAIN ANY ELEMENTS THAT CAN BE HANDLED, DISMANTLED OR REPLACED BY THE USER. IT IS FORBIDDEN TO ACCESS INSIDE THE PRODUCT, OTHERWISE THE GUARANTEE OF THE PRODUCT WILL BECOME INVALID.**

## 6. CONTROL MOTION:

Operating frequency: 868 MHz

Range in the open field: 5 m

Batteries: 2 AAA-1.5 V batteries.

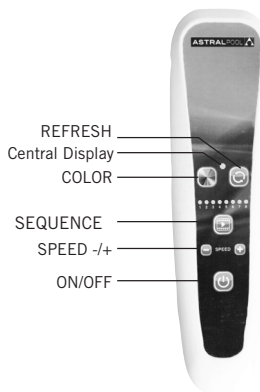
Control Motion has 6 buttons: COLOR, REFRESH, SEQUENCE, SPEED, ON/OFF (-/+), ON/OFF

The main functions on the remote control are:

- COLOR: selects one of 12 standard colours available.
- REFRESH: recovers the colour/sequences
- SEQUENCE: selects one of the 8 sequences available.
- SPEED: selects one of the 8 speeds available.
- ON/OFF: switches the lamp/s or spotlight/s on and off.

### ATTENTION

**DO NOT PLACE HAND OVER TOP  
OF THE BUTTONS ON CONTROL MOTION**



## 7. OPERATION:

Control Motion is able to control lamp/s or spotlight/s through the buttons or movement.

In order for a lamp to respond to Control Motion, it must be placed near the lamp/s or spotlight/s. If you have more than one lamp, place it in the middle of them to ensure optimum reception.

### 7.1 Remote control

#### - Switching spotlights on

By pressing the ON/OFF button for a few seconds, the spotlights will turn on.

#### - Selecting colours

The COLOR button enables you to select one of the 12 available colours. Each time the button is pressed, the colour changes; when the last colour is reached, pressing again goes back to the first colour. The colour selected is displayed in the Central Display.

| COLOUR N° | COLOUR  |
|-----------|---------|
| 1         | Red     |
| 2         | Green   |
| 3         | Blue    |
| 4         | Yellow  |
| 5         | Cyan    |
| 6         | Magenta |

| COLOUR N° | COLOUR        |
|-----------|---------------|
| 7         | Sky-blue      |
| 8         | Pale violet   |
| 9         | Orange        |
| 10        | Pink          |
| 11        | Emerald green |
| 12        | White         |

#### - Selecting sequences

The SEQUENCE button enables you to select one of the 8 available sequences. Each time the button is pressed, the sequence changes; when the last sequence is reached, pressing again goes back to the first sequence. All sequences work in cycles; when the last sequence is reached the cycle starts again.

The numbers of the sequences appear on the display numbered from 1 to 8.

#### - Refresh button

In pools with more than one lamp, this button is used to synchronise them.

If one of the lamps fails to respond to the COLOR/SEQUENCE commands, press the REFRESH button on the lamp and the last command will be sent so that it synchronises with the others.

#### - Selecting the speed of sequences

The +/- buttons enable you to select one of the eight sequences, ordered from the slowest to the fastest speed.

#### - Switching spotlights off

The spotlights are turned off by pressing the ON/OFF button. The status (colour/sequence) of the lamps is stored in the memory for the next time the system is switched on.

#### - Switching the remote control off

The remote control automatically switches off in less than 60 seconds.  
The LED display lights on the remote control only light up for a few seconds.

### **7.2 Control motion mode**

When the control motion mode is switched on, the colours and sequences can be changed.

#### Changing the colour (Fig. A)

- Hold the remote control firmly without touching any of the buttons.
- Flick your wrist downwards.
- The change in colour will be displayed on the Central Display.

#### Changing the sequence (Fig. B)

- Hold the remote control firmly without touching any of the buttons.
- Flick you wrist form side to side.
- The change in sequence will be displayed on the Central Display.

### **8. CONTROL MOTION MAINTENANCE:**

If the Central Display lights up in red without switching off, this means the batteries are low. The battery case is on the back of the Control Motion unit; replace the old batteries with two new AAA 1.5 V ones.

### **9. WIRING**

#### Diagram of the wiring (see page 28)

In order to wire the system properly, a lamp, transformer and the Control Motion unit will be needed.

The transformer should be connected to a 230 V~ac power supply and the lamp (12 V~ac) to the auxiliary winding.

It must be sized to supply the corresponding VA to each LED lamp that is wired (see table on the back cover). For example, if you wish to control two 37 W PAR56 1.11 lamps they must be wired in parallel to the transformer to at least 74 VA.

Alternatively, the system can be controlled using a simple NC push button, in which case there will be 14 function modes: seven set colours and seven different colour sequences. Each time the push button is pressed, the colour or sequence will change. By pressing for several seconds, the light becomes white

### **10. PROBLEMAS Y SOLUCIONES:**

| PROBLEMS   | USUAL CAUSES   | SOLUTIONS   |
|--|--|---|
| The lamp or spotlight is not working   | The lamp or spotlight does not have a power supply   | Connect the lamp or spotlight to the power supply through a 12 V~ac safety transformer. |
| The lamp projects a different colour to that shown on the Control Motion Central Display | The lamp/s or spotlight/s do not receive information | 1. Get close to the lamp or spotlight before sending a command                          |
| Two lamps project different colours  |  | 2. Do not cover the antenna with your hand  |
| Using the control motion mode, the lamp or spotlight does not work                       |  | 3. Press the REFRESH button   |
| Control Motion is not responding   | The Control Motion batteries are low                 | Change the batteries  |

## 11. SAFETY WARNINGS:

---

- Avoid making contact with the electric voltage.
- Comply with the current standards regarding accident prevention.
- In this regard, the IEC 364-7-702 standards must be observed: **WIRING IN BUILDINGS SPECIAL WIRING SWIMMING POOLS**
- All maintenance operations should be performed with the lamp disconnected from the Mains.
- Do not handle with wet feet.
- The manufacturer is not responsible in any circumstances for assembly, installation or start-up of any electric components which have been inserted or handled at locations other than its own premises.
- The PAR56 lamp of LEDs withstands to the treatments of swimming pool described next as long as the values of concentration do not surpass the following values:

| TYPE OF TREATMENT         | CONCENTRATION IN WATER |
|---------------------------|------------------------|
| Chlorine                  | 2 g/l                  |
| Bromine                   | 5 g/l                  |
| Salt electrolysis (Na Cl) | 6 g/l                  |

**Attention : Please note that the Ph of pool water always must be between 7.2 and 7.6.**

**IMPORTANT:** le manuel d'instructions que vous avez entre les mains contient des informations de première importance sur les mesures de sécurité à adopter au moment de l'installation et de la mise en service. Il est par conséquent indispensable que l'installateur et l'utilisateur lisent attentivement les instructions avant de commencer le montage et la mise en marche. Conservez ce manuel en vue de futures consultations sur le fonctionnement de cet appareil.

Pour optimiser le rendement du Lampe Immersée LumiPlus PAR56 RGB 1.11 Wireless, il est recommandé de bien suivre les instructions qui vous sont données ci-dessous :

## 1. BIEN VÉRIFIER LE CONTENU DE L'EMBALLAGE:

| 59126  | 59127  | 59128  | 59129  |
|--|--|--|--|
| 1 Lampe PAR56 RGB1.11 Wireless + 1 LumiPlus Control Motion                     | 2 Lampes PAR56 RGB 1.11 Wireless + 1 LumiPlus Control Motion                   | 1 Projecteur RGB 1.11 Global Wireless+ 1 LumiPlus Control Motion               | 2 Projecteurs RGB 1.11 Global Wireless + 1 LumiPlus Control Motion             |
| Manuel d'installation et d'entretien<br>Sachets de vis<br>Brochure de garantie | Manuel d'installation et d'entretien<br>Sachets de vis<br>Brochure de garantie | Manuel d'installation et d'entretien<br>Sachets de vis<br>Brochure de garantie | Manuel d'installation et d'entretien<br>Sachets de vis<br>Brochure de garantie |

## 2. CARACTÉRISTIQUES GÉNÉRALES:

Ce lampe a été conçu pour être utilisé entièrement submergé dans des piscines d'eau douce. Il s'agit d'un appareil électrique de classe III avec une tension de sécurité très basse (**12V avec courant alternatif**). Selon la norme EN 50065, il s'agit d'une lampe classe 116.

Le projecteur est conforme au degré de protection IPX8. Il a une profondeur d'immersion nominale de 2 m.

Ce projecteur est conforme aux normes internationales de sécurité des luminaires, en particulier à la norme EN 60598-2-18: LUMINAIRES 2ème PARTIE: CONDITIONS NÉCESSAIRES PARTICULIÈRES SECTION 18 LUMINAIRES POUR PISCINES ET APPLICATIONS SIMILAIRES.

LumiPlus Control Motion ne doit pas être mouillé ou immergé dans l'eau.

Le fabricant n'est aucunement responsable du montage, de l'installation ou de la mise en marche suite à toute manipulation ou rajout de composants électriques qui ne se seraient pas produits chez lui.

## 3. INSTALLATION LAMPE PAR 56 RGB 1.11 WIRELESS:

- Afin d'éclairer correctement une piscine, il est recommandé d'installer une lampe de la famille LumiPlus 1.11 pour 20 m<sup>2</sup> de surface d'eau. Recommandations valables pour les piscines de couleurs claires. Pour les piscines dont les coloris sont foncés ou en acier inoxydable, il est recommandé de surdimensionner la proportion des projecteurs au m<sup>2</sup>.
- Les boîtiers de connexion doivent être situés au moins à 2 m du bord de la piscine ou de l'installation aquatique.
- Le transformateur de 230/12V qui alimente la lampe doit être installé à une distance de 3,5 m du bord de la piscine ou de l'installation aquatique.
- Les canalisations installées à moins de 3,5 m du bord de la piscine ne peuvent avoir aucun revêtement ni couverture métallique.

### ATTENTION

**LES ORIFICES SITUÉS À L'ARRIÈRE DE LA LAMPE (FIG. 1) DOIVENT ÊTRE DÉGAGÉS LORS DU MONTAGE SUR LE PROJECTEUR POUR PERMETTRE À L'EAU DE PÉNÉTRER À L'INTÉRIEUR, AFIN D'OBTENIR UN RENDEMENT OPTIMAL DE LA LAMPE.**

## 4. MONTAGE LAMPE PAR 56 RGB 1.11 WIRELESS:

Pour réaliser le montage de la lampe PAR 56 à LEDs sur un projecteur immergé avec une lampe à incandescence, il faut suivre les étapes suivantes :

1. S'assurer que la lampe N'EST PAS sous tension électrique.
2. Extraire l'ensemble lampe et partie du projecteur sur le bord de la piscine (vous trouverez l'explication détaillée de cette opération dans le manuel du projecteur)(Fig. 2).

- Démonter les pièces nécessaires du projecteur pour enlever la lampe à incandescence (vous trouverez l'explication détaillée de cette opération dans le manuel du projecteur)(Fig. 3).
- Dévisser les deux vis qui réalisent le branchement électrique de la lampe PAR 56 à incandescence (Fig. 4).
- Placer la lampe à LEDs PAR 56 que vous avez achetée, en réalisant le branchement électrique à l'aide des deux vis de connexion (Fig. 5).
- Remonter le projecteur dans sa position initiale (vous trouverez l'explication détaillée de cette opération dans le manuel du projecteur).
- Connecter le projecteur au réseau électrique.

#### 5. ENTRETIEN LAMPE PAR 56 RGB 1.11 WIRELESS:

Cette lampe ne requiert aucune sorte d'entretien ; si vous observez que la lampe ne fonctionne pas correctement, veuillez prendre contact avec notre Service Client.

**LE PRODUIT NE CONTIENT PAS D'ÉLÉMENTS MANIPULABLES, DÉMONTABLES OU REMPLAÇABLES PAR L'UTILISATEUR; IL EST INTERDIT D'ACCÉDER À L'INTÉRIEUR DU PRODUIT, SOUS PEINE D'EN PERDRE LA GARANTIE.**

#### 6. CONTROL MOTION:

Fréquence de fonctionnement : 868 MHz

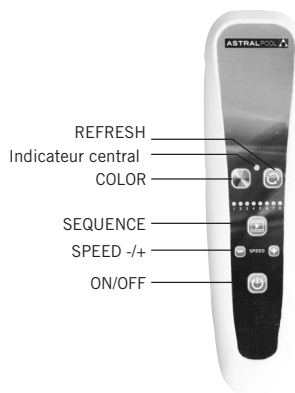
Portée à l'air libre: 5m.

Batterie : 2 piles AAA-1, 5V.

Control Motion dispose de 6 touches : COLOR, REFRESH, SEQUENCE, SPEED (-/+), ON/OFF

Les principales fonctions de la télécommande sont les suivantes:

- Sélectionner COLOR: 12 couleurs fixes disponibles.
- REFRESH des couleurs/séquences.
- Sélectionnez SEQUENCE: 8 séquences disponibles.
- SPEED pour sélectionner la cadence de sélection: 8 vitesses disponibles
- Marche/arrêt de la/des lampes ou point/s de lumière



#### ATTENTION

**NE PAS RECOUVRIR AVEC LA MAIN LA PARTIE SUPERIEURE DES BOUTONS DE CONTROL MOTION**

#### 7. FUNCIONAMIENTO:

Control Motion permet de contrôler la/les lampe/s ou point/s de lumière tant de points à l'aide du clavier ou grâce aux mouvements.

Pour que la lampe réagisse à Control Motion, il convient de se rapprocher de la/des lampe/s ou point/s de lumière. Si vous disposez de plus d'une lampe, placez-vous entre les deux lampes afin d'assurer une réception optimale.

##### 7.1 Clavier de contrôle

- Mise en marche des projecteurs

Appuyer pendant un moment sur le bouton ON/OFF des projecteurs de lumière.

- Sélectionner la couleur

La touche COLOR permet de sélectionner 1 couleur sur les 12 mises à disposition par le système. À chaque pression, on obtient un changement de couleur, arrivé à la dernière couleur, une seule pression permet de revenir à la première. Il est possible de visualiser la couleur choisie sur l'indicateur central.

| COULEUR N° | COULEUR |
|------------|---------|
| 1          | Rouge   |
| 2          | Vert    |
| 3          | Bleu    |
| 4          | Jaune   |
| 5          | Cyan    |
| 6          | Magenta |

| COULEUR N° | COULEUR       |
|------------|---------------|
| 7          | Céleste       |
| 8          | Violet Pâle   |
| 9          | Orange        |
| 10         | Rose          |
| 11         | Vert Émeraude |
| 12         | Blanc         |



### - Sélectionner la séquence

La touche SEQUENCE permet de sélectionner 1 séquence sur les 8 séquences mises à disposition par le système. À chaque pression, on obtient un changement de séquence, arrivé à la dernière séquence, une seule pression permet de revenir à la première. Toutes les séquences sont cycliques, une fois arrivé à la dernière séquence, le cycle reprend au début.

Le numéro de séquence s'illumine grâce aux indicateurs de 1 à 8.

| SEQUENCIA | ORDEN DE COLORES |               |       |          |       |         |             |               |        |      |               |       |  |
|-----------|------------------|---------------|-------|----------|-------|---------|-------------|---------------|--------|------|---------------|-------|--|
| Estival   | Rouge            | Vert          | Bleu  |          |       |         |             |               |        |      |               |       |  |
| Caroline  | Cyan             | Magenta       | Jaune |          |       |         |             |               |        |      |               |       |  |
| Iris      | Vert             | Vert Émeraude | Cyan  | Sky-blue | Bleu  | Céleste | Cyan        | Vert Émeraude |        |      |               |       |  |
| Candy     | Rouge            | Orange        | Vert  | Orange   |       |         |             |               |        |      |               |       |  |
| Tropical  | Rouge            | Rose          | Bleu  | Rose     |       |         |             |               |        |      |               |       |  |
| Paradise  | Rouge            | Orange        | Blanc | Cyan     | Bleu  | Rose    |             |               |        |      |               |       |  |
| Abril     | Violet Pâle      | Magenta       | Cyan  | Jaune    | Blanc | Jaune   | Cyan        | Magenta       |        |      |               |       |  |
| Eleven    | Rouge            | Vert          | Bleu  | Jaune    | Cyan  | Magenta | Violet Pâle | Céleste       | Orange | Rose | Vert Émeraude | Blanc |  |

### - Bouton Actualiser

Ce système sert à synchroniser plusieurs lampes dans les piscines dotées de plus d'une lampe.

Si l'une des lampes ne répond pas à la commande COULEUR/SEQUENCE, il convient de se rapprocher de la lampe et d'appuyer sur le bouton « Actualiser », ce qui enverra la commande définitive et permettra de synchroniser la lampe avec le reste des lampes.

### - Sélection de la vitesse de séquencage

Les touches -/+ permettent de sélectionner 1 cadence de séquence sur 8 possibilités allant à une vitesse + ou - rapide.

### - Mise en marche des projecteurs

En appuyant sur la touche ON/OFF, on éteint les projecteurs. L'état (couleur ou séquence) des lampes est conservé en mémoire pour la prochaine mise en marche.

### - Arrêt à distance

La télécommande s'éteint automatiquement en moins de 60 secondes.

Les lumières (LED) de la télécommande ne sont pas toujours allumées, elles ne sont actives que pendant un bref instant.

## 7.2 Contrôle par le mouvement

Ce mode vous permet de contrôler le changement de COULEUR et le changement de SEQUENCE une fois Control Motion activé.

### Changement de couleur (fig. A)

- Soutenir correctement la télécommande sans presser aucune touche.
- Effectuer un mouvement rapide vertical du poignet (de haut en bas).
- Le changement de couleur est représenté sur l'indicateur central.

### Changement de séquence (fig. B)

- Soutenir correctement la télécommande sans presser aucune touche.
- Effectuer un mouvement rapide horizontal du poignet (de gauche à droite ou de droite à gauche).
- Le changement de séquence sera représenté sur l'indicateur central de Control Motion.

## 8. ENTRETIEN DE CONTROL MOTION :

Si l'indicateur central s'éclaire à l'aide d'une couleur rouge constante, cela signifie que les piles sont épuisées. Vous trouverez le logement des piles à l'arrière du Control Motion, remplacez-les par deux piles 1.5V de type AAA neuves.

## 9. RACCORDEMENT ÉLECTRIQUE

### Schéma de raccordement électrique (voir illustration en p. 28)

Pour une installation correcte, il faut disposer de la lampe, du transformateur et de Control Motion.

Le transformateur est connecté à l'alimentation électrique de 230 V en courant alternatif et la lampe est connectée au raccordement secondaire (12 V en courant alternatif).

Celui-ci doit être adapté pour fournir la puissance VA à chaque lampe LED connectée (voir tableau ci-contre). Par exemple, si vous souhaitez contrôler 2 lampes PAR56 1.11 de 37W, il convient de les connecter en parallèle à un processeur d'au moins 74VA.

Le système peut aussi être contrôlé par une simple touche NC, dans ce cas, 14 modes disponibles: 7 couleurs constantes et 7 séquences de couleurs différentes. À chaque pression brève, on obtient un changement de couleur ou de séquence. Avec une pression longue, la/les lampe/s passent à la couleur blanche.

## 10. PROBLÈMES / SOLUTIONS:

| Problème   | Cause  | Solution  |
|--|--|---|
| La lampe ou le point de lumière ne fonctionne pas.   | La lampe ou le point de lumière ne reçoit pas l'alimentation.        | Branchez la lampe / le point de lumière au secteur via un transformateur de sécurité 12Vac. |
| La lampe projette une couleur différente de celle qui apparaît sur l'indicateur central de Control Motion. | La/les lampe/s ou point/s de lumière ne reçoivent pas d'information. | 1. Se rapprocher de la lampe ou du spot lumineux avant d'exécuter une commande.             |
| Deux lampes projettent différentes couleurs.   |  | 2. Ne pas recouvrir l'antenne avec votre main.  |
| En mode de contrôle de mouvement, la lampe ou le point de lumière ne fonctionne pas.                       |  | 3. Presser la touche REFRESH  |
| Control Motion ne répond pas   | Les piles de Control Motion sont épuisées.                           | Remplacer par des piles neuves.   |

## 11. AVERTISSEMENTS CONCERNANT LA SÉCURITÉ :

- Il faut éviter tout contact avec la tension électrique.
- Il faut respecter les normes de prévention des accidents en vigueur.
- Pour ce faire, il faut en particulier respecter les normes IEC 364-7-702 : INSTALLATIONS ÉLECTRIQUES DANS L'INTÉRIEUR DES BÂTIMENTS. INSTALLATIONS SPÉCIALES. PISCINES.
- Il faut débrancher la lampe du réseau pour effectuer toute opération d'entretien.
- Ne pas le manipuler avec les pieds mouillés.
- Le fabricant n'est aucunement responsable du montage, de l'installation ou de la mise en marche suite à toute manipulation ou rajout de composants électriques qui ne se seraient pas produits chez lui.
- La lampe de LEDs PAR56 résiste aux traitements de la piscine décrite prochainement pourvu que les valeurs de la concentration ne dépassent pas les valeurs suivantes:

| TYPE DE TRAITEMENT  | CONCENTRATION DANS L'EAU |
|---------------------|--------------------------|
| Chlore              | 2 g/l                    |
| Brome               | 5 g/l                    |
| Electrolise (Na Cl) | 6 g/l                    |

Attention : Please note that the Ph of pool water always must be between 7.2 and 7.6.

**IMPORTANTE:** El manual de instrucciones que usted tiene en sus manos, contiene información fundamental acerca de las medidas de seguridad a adoptar a la hora de la instalación y la puesta en servicio. Por ello, es imprescindible que tanto el instalador como el usuario lean las instrucciones antes de pasar al montaje y la puesta en marcha. Conserve este manual para futuras consultas acerca del funcionamiento de este aparato.

Para conseguir un óptimo rendimiento de la Lámpara subacuática LumiPlus PAR56 RGB 1.11 Wireless, es conveniente observar las instrucciones que se indican a continuación:

## 1. COMPRUEBE EL CONTENIDO DEL EMBALAJE:

| 59126  | 59127  | 59128  | 59129  |
|--|--|--|--|
| 1 Lámpara PAR56 RGB1.11 Wireless + 1 LumiPlus Control Motion         | 2 Lámparas PAR56 RGB 1.11 Wireless + 1 LumiPlus Control Motion       | 1 Punto de luz RGB 1.11 Global Wireless + 1 LumiPlus Control Motion  | 2 Puntos de luz RGB 1.11 Global Wireless + 1 LumiPlus Control Motion |
| Manual de instrucciones<br>Bolsa de tornillos<br>Folleto de garantía | Manual de instrucciones<br>Bolsa de tornillos<br>Folleto de garantía | Manual de instrucciones<br>Bolsa de tornillos<br>Folleto de garantía | Manual de instrucciones<br>Bolsa de tornillos<br>Folleto de garantía |

## 2. CARACTERÍSTICAS GENERALES:

Esta lámpara ha sido diseñada para utilizarse totalmente sumergida en agua dulce. Se trata de un aparato eléctrico de clase III con una muy baja tensión de seguridad (**12 V con corriente alterna**). Según norma EN 50065 la lámpara es de clase 116.

La lámpara cumple con el grado de protección IPX8, con una profundidad de inmersión nominal de 2 m.

Esta lámpara cumple con las normas internacionales de seguridad de luminarias, en especial la norma EN 60598-2-18: LUMINARIAS PARTE 2: REQUERIMIENTOS PARTICULARES SECCIÓN 18 LUMINARIAS PARA PISCINAS Y APLICACIONES SIMILARES.

LumiPlus Control Motion no puede ser mojado ni sumergido en agua.

El fabricante en ningún caso se responsabiliza del montaje, instalación o puesta en funcionamiento de cualquier manipulación o incorporación de componentes eléctricos que no se hayan llevado a cabo en sus instalaciones.

## 3. INSTALACIÓN LÁMPARA PAR56 1.11 WIRELESS:

- Para iluminar correctamente una piscina se recomienda instalar una lámpara de la familia LumiPlus 1.11 cada 20 m<sup>2</sup> de superficie de agua. Recomendación válida para piscinas con colores claros. En piscinas de colores oscuros o de acero inoxidable se recomienda sobredimensionar la proporción de lámparas por m<sup>2</sup>.
- Las cajas de conexión deben estar al menos a 2 m. del borde de la piscina o instalación acuática.
- El transformador de 230/12V que alimenta la lámpara debe estar instalado a una distancia de 3,5 m. del borde de la piscina o instalación acuática.
- Las canalizaciones instaladas a menos de 3,5 m del borde de la piscina no pueden tener ningún revestimiento ni cubierta metálica.

### ATENCIÓN

**LOS AGUJEROS DE LA PARTE POSTERIOR DE LA LÁMPARA (FIG. 1) DEBEN ESTAR LIBRES EN EL MONTAJE CON EL PROYECTOR PARA QUE PUEDA ENTRAR AGUA EN EL INTERIOR Y OBTENER ASÍ UN ÓPTIMO RENDIMIENTO DE LA LÁMPARA.**

## 4. MONTAJE LÁMPARA PAR56 1.11 WIRELESS:

Para realizar el montaje de la lámpara PAR56 59126 y 59127 de LEDs debe seguir los siguientes pasos:

1. Asegurarse que la lámpara NO recibe tensión eléctrica.
2. Extraer el conjunto de lámpara y parte del proyector al borde de la piscina (esta operación la encontrará debidamente detallada en el manual del proyector) (Fig. 2)
3. Desmontar las piezas necesarias del proyector para extraer la lámpara de incandescencia (esta operación la encontrará debidamente detallada en el manual del proyector) (Fig. 3)
4. Destornillar los dos tornillos que realizan la conexión eléctrica de la lámpara PAR 56 de incandescencia. (Fig. 4)

- Colocar la lámpara de LEDs PAR56 adquirida, realizando la conexión eléctrica con los dos tornillos de conexión. (Fig. 5)
- Montar el proyector en su posición inicial. (esta operación la encontrará debidamente detallada en el manual del proyector)
- Conectar el proyector a la red eléctrica.

#### 5. MANTENIMIENTO LÁMPARA PAR56 1.11 WIRELESS:

Esta lámpara no necesita de ningún tipo de mantenimiento, si detectan que la lámpara no funciona correctamente por favor pónganse en contacto con nuestro departamento de atención al cliente.

**EL PRODUCTO NO CONTIENE ELEMENTOS MANIPULABLES, DESMONTABLES O SUSTITUIBLES POR EL USUARIO, ESTÁ PROHIBIDO ACCEDER AL INTERIOR DEL PRODUCTO, SE PERDERÍA LA GARANTÍA DEL PRODUCTO.**

#### 6. CONTROL MOTION:

Frecuencia de funcionamiento: 868 MHz

Alcance en campo abierto: 5m.

Batería: 2 pilas AAA-1,5V.

Control Motion dispone 6 botones: COLOR, REFRESH, SEQUENCE, SPEED, (+/-), ON/OFF

Las funciones principales del mando a distancia son:

- Seleccionar COLOR: 12 colores fijos disponibles.
- REFRESH de los colores/secuencias.
- Seleccionar SECUENCIA: 8 secuencias disponibles.
- SPEED seleccionar velocidad de secuencia: 8 velocidades disponibles
- Encendido/apagado de la/s lámparas o punto/s de luz



REFRESH

Indicador Central

COLOR

SECUENCIA

SPEED +/-

ON/OFF

#### ATENCIÓN

**NO CUBRIR CON LA MANO LA PARTE SUPERIOR DE LOS BOTONES DE Control Motion**

#### 7. FUNCIONAMIENTO:

Control Motion puede controlar la/s lámpara/s o los puntos de luz a través del teclado o del movimiento.

Para que la lámpara responda a Control Motion debe aproximarse a la/s lámpara/s o punto/s de luz. Si usted tiene más de una lámpara póngase en el centro de las dos lámparas para asegurar una óptima recepción.

##### 7.1 Control por teclado

###### - Encendido de los proyectores

Pulsando la tecla ON/OFF durante un breve instante, se encienden los proyectores.

###### - Seleccionar color

La tecla COLOR permite seleccionar 1 color de los 12 que dispone el sistema. Mediante cada pulsación hacemos un cambio de color, al llegar al último color y efectuar una pulsación volvemos al primero. Visualizamos el color elegido en el Indicador Central.

| Nº DE COLOR | COLOR    |
|-------------|----------|
| 1           | Rojo     |
| 2           | Verde    |
| 3           | Azul     |
| 4           | Amarillo |
| 5           | Cian     |
| 6           | Magenta  |

| Nº DE COLOR | COLOR           |
|-------------|-----------------|
| 7           | Celeste         |
| 8           | Violeta pálido  |
| 9           | Naranja         |
| 10          | Rose            |
| 11          | Verde esmeralda |
| 12          | Bianco          |

###### - Seleccionar secuencia

La tecla SEQUENCE permite seleccionar 1 secuencia de las 8 que dispone el sistema. Mediante cada pulsación hacemos un cambio de secuencia, al llegar a la última secuencia y efectuar una pulsación volvemos a la primera. Todas las secuencias son cíclicas, al llegar a la última secuencia vuelven a empezar.

El número de la secuencia aparece iluminado en los indicadores del 1 al 8.

| SECUENCIA       |                |                 |          | ORDEN DE COLORES |        |          |                 |         |         |      |                 |        |  |  |
|-----------------|----------------|-----------------|----------|------------------|--------|----------|-----------------|---------|---------|------|-----------------|--------|--|--|
| <b>Estival</b>  | Rojo           | Verde           | Azul     |                  |        |          |                 |         |         |      |                 |        |  |  |
| <b>Caroline</b> | Cian           | Magenta         | Amarillo |                  |        |          |                 |         |         |      |                 |        |  |  |
| <b>Iris</b>     | Verde          | Verde esmeralda | Cian     | Celeste          | Azul   | Cian     | Verde esmeralda |         |         |      |                 |        |  |  |
| <b>Candy</b>    | Rojo           | Naranja         | Verde    | Naranja          |        |          |                 |         |         |      |                 |        |  |  |
| <b>Tropical</b> | Rojo           | Rosa            | Azul     | Rosa             |        |          |                 |         |         |      |                 |        |  |  |
| <b>Paradise</b> | Rojo           | Naranja         | Verde    | Cian             | Azul   | Rosa     |                 |         |         |      |                 |        |  |  |
| <b>Abril</b>    | Violeta pálido | Magenta         | Cian     | Amarillo         | Blanco | Amarillo | Cian            | Magenta |         |      |                 |        |  |  |
| <b>Eleven</b>   | Rojo           | Verde           | Azul     | Amarillo         | Cian   | Magenta  | Violeta pálido  | Celeste | Naranja | Rosa | Verde esmeralda | Blanco |  |  |

#### - Botón Refresh

En piscinas con más de una lámpara se utilizará para sincronizar varias lámparas.

Si alguna de las lámparas no responde a la orden COLOR / SECUENCIA, deberá acercarse a la lámpara y pulsar el botón REFRESH, este enviará la última orden y la lámpara se sincronizará con el resto.

#### - Seleccionar velocidad de la secuencia

Las teclas +/- permiten seleccionar 1 velocidad de secuencia de 8, ordenadas de - a + velocidad.

#### - Apagado de los proyectores

Mediante una pulsación en la tecla ON/OFF apagamos los proyectores. El estado (color o secuencia) de las lámparas queda guardado en la memoria para el siguiente encendido.

#### - Apagado del Mando a distancia

El Mando a distancia se apaga automáticamente en menos de 60 segundos

Los indicadores luminosos (LEDs) del mando a distancia no siempre están encendidos, sólo están encendidos durante un breve instante.

### 7.2 Control por movimiento

Este modo permite controlar el cambio de COLOR y el cambio de SECUENCIA con Control Motion encendido.

#### Cambio de color (Fig.A)

- Sujete bien el mando sin tocar ninguna tecla.
- Realice un movimiento de muñeca acelerado dirección vertical (de arriba a abajo).
- El cambio de color se representará en el Indicador Central.

#### Cambio de secuencia (Fig.B)

- Sujete bien el mando sin tocar ninguna tecla.
- Realice un movimiento de muñeca acelerado dirección horizontal (de lado a lado).
- El cambio de secuencia se representará en el Indicador Central de Control Motion

### 8. MANTENIMIENTO Control Motion:

Si el Indicador Central se ilumina fijamente en color rojo significa que las pilas están agotadas. En la parte posterior de Control Motion encontrará el alojamiento, reponga 2 pilas nuevas del tipo AAA 1,5V.

### 9. CONEXIÓN ELÉCTRICA

Diagrama de conexionado eléctrico (ver dibujo pág. 28)

Para una correcta instalación, necesitamos la lámpara, el transformador y el Control Motion.

El Transformador se conecta a la red eléctrica de 230 V~ac y por el secundario se conecta la lámpara (12 V~ac).

Este debe estar dimensionado para suministrar los VA correspondientes a cada lámpara de LEDs que se conecte (ver tabla de la contraportada). Por ejemplo, si deseamos controlar 2 lámparas PAR56 1.11 de 37W debemos conectarlas en paralelo a un transformador de cómo mínimo 74VA.

Opcionalmente el sistema puede ser controlado mediante un simple pulsador NC, en este caso disponemos de 14 modos de funcionamiento: 7 colores fijos y 7 secuencias de colores diferentes. Mediante cada pulsación corta efectuamos un cambio de color o de secuencia. Mediante una pulsación larga situamos el/las lámpara/s en el color blanco.

## 10. PROBLEMAS Y SOLUCIONES:

| Problema   | Causa   | Solución   |
|--|---|--|
| La lámpara o punto de luz no funciona  | La lámpara o punto de luz no tienen alimentación de red | Conecte la lámpara / punto de luz a la red eléctrica mediante un transformador de seguridad 12Vac. |
| La lámpara proyecta un color distinto al Indicador Central de Control Motion | La/s lámparas o punto/s de luz no reciben información   | 1. Aproximarse a la lámpara o punto de luz antes de enviar una orden                               |
| Dos lámparas proyectan colores distintos                                     |   | 2. No cubrir la zona de la antena con la mano  |
| Con el control de movimiento, la lámpara o punto de luz no funciona          |   | 3. Pulsar el botón REFRESH   |
| Control Motion no responde   | La batería de Control Motion está agotada               | Reponga pilas nuevas   |

## 11. ADVERTENCIAS DE SEGURIDAD:

- Se debe evitar entrar en contacto con la tensión eléctrica.
- Se deben respetar las normas vigentes para la prevención de accidentes.
- A tal respecto, se deben cumplir las normas IEC 364-7-702: INSTALACIONES ELÉCTRICAS EN EDIFICIOS. INSTALACIONES ESPECIALES. PISCINAS.
- Cualquier operación de mantenimiento debe realizarse con el proyector desconectado de la red.
- No manipular con los pies mojados.
- La lámpara está diseñada PARA USAR ÚNICAMENTE SUMERGIDA EN AGUA y está concebida PARA FUNCIONAR ÚNICAMENTE CON UN TRANSFORMADOR DE SEGURIDAD.
- La lámpara de LEDs PAR56 resiste a los tratamientos de piscina descritos seguidamente siempre que los valores de concentración no superen los siguientes valores:

| TIPO DE TRATAMIENTO         | CONCENTRACIÓN EN EL AGUA |
|-----------------------------|--------------------------|
| Cloro                       | 2 g/l                    |
| Bromo                       | 5 g/l                    |
| Electrólisis de sal (Na Cl) | 6 g/l                    |

Atención : el Ph del agua de la piscina siempre debe estar entre 7,2 y 7,6.

**IMPORTANTE:** Il manuale d'istruzioni in suo possesso contiene informazioni fondamentali sulle misure di sicurezza da adottare per l'installazione e la messa in servizio. Per ciò è imprescindibile che sia l'installatore che l'utente leggano le istruzioni prima di iniziare il montaggio e la messa in servizio.  
Conservi questo manuale per poter consultare in futuro in merito al funzionamento di questo apparecchio.

Per ottenere un ottimo rendimento della Lampada Subacquea LumiPlus PAR56 RGB 1.11 Wireless, è conveniente fare attenzione alle seguenti istruzioni:

## 1. VERIFICARE IL CONTENUTO DELL'IMBALLAGGIO:

| 59126   | 59127   | 59128   | 59129   |
|---|---|---|---|
| 1 Lampada PAR56 RGB1.11 Wireless + 1 LumiPlus Control Motion                      | 2 Lampadas PAR56 RGB 1.11 Wireless + 1 LumiPlus Control Motion                    | 1 Proiettore RGB 1.11 Global Wireless + 1 LumiPlus Control Motion                 | 2 Proiettori RGB 1.11 Global Wireless + 1 LumiPlus Control Motion                 |
| Manuale di installazione e manutenzione<br>Sacchetto viti<br>Libretto di garanzia | Manuale di installazione e manutenzione<br>Sacchetto viti<br>Libretto di garanzia | Manuale di installazione e manutenzione<br>Sacchetto viti<br>Libretto di garanzia | Manuale di installazione e manutenzione<br>Sacchetto viti<br>Libretto di garanzia |

## 2. CARATTERISTICHE GENERALI:

Questa lampada è stata progettata per essere utilizzata totalmente sommersa in acqua dolce. Si tratta di un apparecchio elettrico di classe III con una bassissima tensione di sicurezza (**12 V con corrente alternata**).

Il proiettore comple con il grado di protezione IPX8 (resistenza alla penetrazione della polvere, ai corpi solidi e all'umidità) con una profondità d'immersione nominale di 2m.

Questo proiettore segue le norme internazionali di sicurezza d'illuminazione, specialmente la norma EN 60598-2-18: ILLUMINAZIONE PARTE 2: PRESCRIZIONI PARTICOLARI SEZIONE 18 ILLUMINAZIONE PER PISCINE E APPLICAZIONI SIMILARI.

LumiPlus Control Motion non deve essere immerso in acqua, né entrarvi in contatto.

Il fabbricante rifiuta qualsiasi responsabilità per il montaggio, l'installazione o la messa in funzione di componenti elettrici che sono stati manipolati o introdotti al di fuori dei suoi stabilimenti.

## 3. INSTALLAZIONE LAMPADA PAR 56 RGB 1.11 WIRELESS:

- Per illuminare correttamente una piscina si raccomanda di installare un proiettore della famiglia LumiPlus 1.11 ogni 20 m<sup>2</sup> di superficie d'acqua. Raccomandazioni valide per piscine con colori chiari. In piscine con colori scuri o di acciaio inossidabile si raccomanda di aumentare la dimensione dei proiettori per m<sup>2</sup>.
- Le scatole di connessione devono stare ad almeno 2 metri di distanza dal bordo della piscina o dell'installazione acquatica.
- Il trasformatore da 230/12 V che alimenta la lampada deve essere installato ad una distanza di 3,5 metri dal bordo della piscina o dell'installazione acquatica.
- Le canalizzazioni installate a meno di 3,5 metri dal bordo della piscina non devono avere alcun rivestimento né copertura metallica.

### ATTENZIONE

**I FORI DELLA PARTE POSTERIORE DELLA LAMPADA (FIG. 10) DEVONO ESSERE LIBERI DURANTE IL MONTAGGIO CON IL PROIETTORE AFFINCHÉ POSSA ENTRARE ACQUA ALL'INTERNO, PER OTTENERE UN OTTIMO RENDIMENTO DELLA LAMPADA.**

## 4. MONTAGGIO LAMPADA PAR 56 RGB 1.11 WIRELESS:

Per realizzare il montaggio della lampada PAR56 a LED in un proiettore subacqueo con una lampada ad incandescenza si devono seguire i passi descritti di seguito.

1. Assicurarsi che la lampada NON riceva tensione elettrica.
2. Estrarre l'insieme della lampada e parte del proiettore al bordo della piscina. (Questa operazione è opportunamente spiegata in dettaglio nel manuale del proiettore) (Fig. 2).

3. Smontare i pezzi necessari del proiettore per estrarre la lampada ad incandescenza. (Questa operazione è opportunamente spiegata in dettaglio nel manuale del proiettore) (Fig. 3).
4. Svitare le due viti che servono a realizzare la connessione elettrica della lampada PAR 56 ad incandescenza (Fig.4).
5. Collocare la lampada a LED PAR56 acquistata, realizzando la connessione elettrica con le due viti di connessione (Fig. 5).
6. Montare il proiettore nella sua posizione iniziale. (Questa operazione è opportunamente spiegata in dettaglio nel manuale del proiettore).
7. Connettere il proiettore alla rete elettrica.

#### 5. MANUTENZIONE LAMPADA PAR 56 RGB 1.11 WIRELESS:

Questa lampada non ha bisogno di alcun tipo di manutenzione; nel caso in cui si osservasse che la lampada non funziona in maniera corretta, si prega di mettersi in contatto con il nostro reparto di servizio al cliente.

**IL PRODOTTO NON CONTIENE ELEMENTI MANIPOLABILI, SMONTABILI O SOSTITUIBILI DA PARTE DELL'UTENTE; È PROIBITO ACCEDERE ALL'INTERNO DEL PRODOTTO, SI PERDEREBBE LA GARANZIA DEL PRODOTTO.**

#### 6. CONTROL MOTION:

Frequenza di funzionamento: 868 MHz

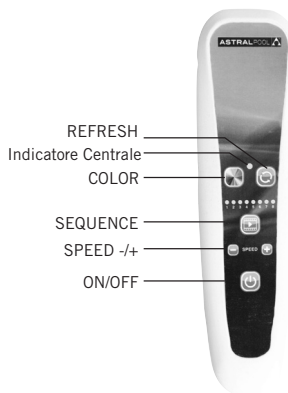
Copertura su campo aperto: 5m

Batteria: 2 pile AAA-1,5V.

Control Motion dispone di 6 pulsanti: COLOR, REFRESH, SEQUENCE, SPEED (-/+), ON/OFF

Le principali funzioni del telecomando sono:

- Selezionare COLOR: 12 colori fissi disponibili.
- REFRESH dei colori e delle sequenze.
- Selezionare SEQUENCE: 8 sequenze disponibili.
- SPEED, selezionare velocità di sequenza: 8 velocità disponibili.
- Accensione/spengimento della/e lampada/e o punto/i luce



REFRESH

Indicatore Centrale

COLOR

SEQUENCE

SPEED +/-

ON/OFF

#### ATTENZIONE

**NON COPRIRE CON LA MANO LA PARTE SUPERIORE DEI PULSANTI DI CONTROL MOTION**

#### 7. FUNZIONAMENTO:

Control Motion può controllare la/e lampada/e e i punti luce tramite la tastiera o il movimento. Per consentire alla lampada di rispondere a Control Motion, il telecomando deve essere avvicinato alla/e lampada/e o al/i punto/i luce. Se è necessario controllare più di una lampada, collocarsi tra le due lampade per assicurarsi che ricevano entrambe un ottimo segnale.

##### 7.1 Controllo tramite tastiera

- Accensione proiettori

Mantenendo il tasto ON/OFF brevemente premuto si accendono i proiettori.

- Selezione colore

Con il tasto COLOR si può selezionare 1 colore tra i 12 a disposizione nel sistema. Ogni volta che si preme il pulsante si cambia colore; una volta raggiunto l'ultimo colore, premendo nuovamente il pulsante si torna al primo colore. Il colore scelto è visualizzabile sull'Indicatore Centrale.

| N° DE COLORE | COLORE  |
|--------------|---------|
| 1            | Rosso   |
| 2            | Verde   |
| 3            | Blu     |
| 4            | Giallo  |
| 5            | Ciano   |
| 6            | Magenta |

| N° DE COLORE | COLORE         |
|--------------|----------------|
| 7            | Viola pallido  |
| 8            | Celeste        |
| 9            | Arancione      |
| 10           | Rosa           |
| 11           | Verde smeraldo |
| 12           | Bianco         |



### - Selezione sequenza

Con il tasto SEQUENCE si seleziona 1 sequenza tra le 8 a disposizione nel sistema. Ogni volta che si preme il pulsante si cambia sequenza; una volta raggiunta l'ultima sequenza, premendo nuovamente il pulsante si torna alla prima sequenza. Tutte le sequenze sono cicliche e dall'ultima si torna alla prima.

Il numero della sequenza si illumina sugli indicatori da 1 a 8.

| SEQUENZIA | ORDEN DE COLORES |                |        |           |        |         |               |         |           |                |                |        |
|-----------|------------------|----------------|--------|-----------|--------|---------|---------------|---------|-----------|----------------|----------------|--------|
| Estival   | Rosso            | Verde          | Blu    |           |        |         |               |         |           |                |                |        |
| Caroline  | Ciano            | Magenta        | Giallo |           |        |         |               |         |           |                |                |        |
| Iris      | Verde            | Verde Smeraldo | Ciano  | Celeste   | Blu    | Celeste | Blu           | Celeste | Ciano     | Verde Smeraldo |                |        |
| Candy     | Rosso            | Arancione      | Verde  | Arancione |        |         |               |         |           |                |                |        |
| Tropical  | Rosso            | Rosa           | Blu    | Rosa      |        |         |               |         |           |                |                |        |
| Paradise  | Rosso            | Arancione      | Verde  | Ciano     | Blu    | Rosa    |               |         |           |                |                |        |
| Abri!l    | Viola pallido    | Magenta        | Ciano  | Giallo    | Bianco | Giallo  | Ciano         | Magenta |           |                |                |        |
| Eleven    | Rosso            | Verde          | Blu    | Giallo    | Ciano  | Magenta | Viola pallido | Celeste | Arancione | Magenta        | Verde Smeraldo | Bianco |

### - Pulsante Refresh

Nelle piscine in cui è installata più di una lampada verrà usato per sincronizzare le varie lampade.

Se una delle lampade non risponde al comando COLOR / SEQUENCE, avvicinarsi alla lampada e premere il pulsante REFRESH, il quale invierà l'ultimo comando alla lampada che si sincronizzerà con le altre.

### - Selezionare la velocità della sequenza

I tasti +/- consentono di selezionare 1 velocità di sequenza tra le 8 a disposizione, in ordine di velocità ascendente.

### - Spegnimento proiettori

Premendo il tasto ON/OFF una volta si spengono i proiettori. Lo stato (colore o sequenza) delle lampade viene registrato in memoria per essere ripreso alla prossima accensione.

### - Spegnimento del Telecomando

Il Telecomando si spegne automaticamente in meno di 60 secondi.

Gli indicatori luminosi (LED) del telecomando non sono sempre accesi, vi rimangono solo per un breve istante.

## 7.2 Controllo tramite il movimento

Questa modalità permette di controllare il cambio di COLOR e di SEQUENCE con Control Motion acceso.

### Cambio colore (Immagine A)

- Reggere il telecomando senza toccare nessun tasto.
- Muovere il polso velocemente in direzione verticale (dall'alto verso il basso).
- Sull'Indicatore Centrale si visualizzerà il cambio di colore.

### Cambio sequenza (Immagine B)

- Reggere il telecomando senza toccare nessun tasto.
- Muovere il polso velocemente in direzione orizzontale (da sinistra a destra).
- Sull'Indicatore Centrale di Control Motion si visualizzerà il cambio di sequenza.

## 8. MANUTENZIONE CONTROL MOTION:

Se la luce rossa sull'Indicatore Centrale si accende e non si spegne significa che le pile sono scariche. Sulla parte posteriore di Control Motion si trova l'alloggio; inserire 2 pile nuove di tipo AAA 1,5V.

## 9. COLLEGAMENTO ELETTRICO

Diagramma del collegamento elettrico (vedi illustrazione pag. 28)

Per una corretta installazione sono necessari la lampada, il trasformatore ed il Control Motion.

Il Trasformatore si collega alla rete elettrica da 230 Vac e la lampada si collega tramite quello secondario (12 Vac)

Questo deve essere della giusta dimensione per poter fornire i VA relativi ad ogni lampada LED collegata (vedi tabella in quarta di copertina). Ad esempio, per controllare 2 lampade PAR56 1.11 da 37W bisogna collegarle parallelamente ad un trasformatore di almeno 74VA.

Facoltativamente il sistema può essere controllato tramite un semplice interruttore NC, in questo caso vi sono 14 modalità di funzionamento a disposizione: 7 colori fissi e 7 sequenze di colori diversi. Premendo brevemente il pulsante cambiamo il colore o la sequenza. Premendo il pulsante a lungo le lampade si impostano sul colore bianco.

## 10. PROBLEMA/ SOLUZIONE:

| Problema  | Causa   | Soluzione   |
|---|---|---|
| La lampada o punto luce non funziona  | La lampada o punto luce non riceve l'alimentazione dalla rete   | Collegare la lampada / il punto luce alla rete elettrica tramite un trasformatore da 12Vac. |
| La lampada proietta un colore diverso da quello visualizzato sull'Indicatore Centrale di Control Motion | La/e lampada/e o il/i punto/i luce non ricevono le informazioni | 1. Avvicinarsi alla lampada o al punto luce prima di inviare un comando                     |
| Due lampade proiettano colori diversi   |   | 2. Non coprire la zona dell'antenna con la mano   |
| La lampada o il punto luce non funzionano tramite il controllo di movimento                             |   | 3. Premere il pulsante REFRESH  |
| Control Motion non risponde   | La batteria di Control Motion è scarica                         | Inserire pile nuove   |

## 11. AVVERTEHZE DI SICUREZZA:

- Si deve evitare di entrare in contatto con la tensione elettrica.
- Si devono rispettare le norme vigenti per la prevenzione d'incidenti,
- A tal proposito, si devono rispettare le norme IEC 364-7-702: **INSTALLAZIONI ELETTRICHE IN EDIFICI. INSTALLAZIONI SPECIALI. PISCINE.**
- Qualsiasi operazione di manutenzione o sostituzione di pezzi deve essere realizzata con il proiettore scollegato dalla rete.
- No operare con i piedi bagnati.
- La lampada è concepita **PER ESSERE USATA UNICAMENTE IMMERSA NELL'ACQUA** ed è concepita **PER FUNZIONARE UNICAMENTE CON UN TRASFORMATORE DI SICUREZZA.**
- La lampada de LEDs PAR56 resiste ai trattamenti di piscina descritto prossimamente a condizione che i valori di concentrazione non superano i valori seguenti:

| TIPO DE TRATTAMENTO        | CONCENTRAZIONE IN ACQUA |
|----------------------------|-------------------------|
| Cloro                      | 2 g/l                   |
| Bromo                      | 5 g/l                   |
| Elettrolisi di sal (Na Cl) | 6 g/l                   |

**Attenzione :** Notare che il Ph dell'acqua della piscina deve sempre essere compresa tra 7,2 e 7,6.

**WICHTIG:** Das Handbuch mit den Betriebsanleitungen, das Sie in Händen halten, enthält wichtige Information über die anzuwendenden Sicherheitsmaßnahmen für die Installation und Inbetriebnahme. Es ist daher unerlässlich, daß die Anweisungen vom Installateur und vom Benutzer vor der Montage und Inbetriebnahme aufmerksam durchgelesen werden. Bewahren Sie dieses Handbuch auf, falls Sie zu einem späteren Zeitpunkt Informationen über die Funktion dieses Apparates nachschlagen möchten.

Um die beste Leistung des Unterwasserlampe LumiPlus PAR56 RGB 1.11 Wireless , zu erzielen, empfiehlt es sich, die nachfolgenden Anweisungen zu befolgen:

## 1. ÜBERPRÜFEN SIE DEN INHALT DES PACKSTÜCKES:

| 59126  | 59127  | 59128  | 59129  |
|--|--|--|--|
| 1 Lampe PAR56 RGB1.11 Wireless + 1 LumiPlus Control Motion | 2 Lampen PAR56 RGB 1.11 Wireless + 1 LumiPlus Control Motion | 1 Projektor RGB 1.11 Global Wireless + 1 LumiPlus Control Motion | 2 Projektoren RGB 1.11 Global Wireless + 1 LumiPlus Control Motion |
| Einbau-und betriebsanleitung<br>Tragkreuz<br>Garantieheft  | Einbau-und betriebsanleitung<br>Tragkreuz<br>Garantieheft    | Einbau-und betriebsanleitung<br>Tragkreuz<br>Garantieheft        | Einbau-und betriebsanleitung<br>Tragkreuz<br>Garantieheft          |

## 2. ALLGEMEINE CHARAKTERISTIKEN:

Dieser Projektor wurde so entworfen, dass er in Schwimmbäder mit Süßwasser. Es handelt sich um einen elektrischen Apparat der Klasse III mit Sicherheitsniedrigspannung (**12 V mit Wechselstrom**). Laut Norm EN 50065 handelt es sich um eine Lampe der Klasse 116.

Der Projektor entspricht der Schutzklasse IPX8 (Schutz gegen das Eindringen von Staub, Festkörpern und Feuchtigkeit) mit einer nominalen Eintauchtiefe von 2 m.

Dieser Projektor erfüllt die internationalen Sicherheitsnormen für Lampen, vor allem die Norm EN-60598-2-18: LEUCHTEN TEIL 2: BESONDERE ANFORDERUNGEN SEKTION 18 LEUCHTEN FÜR SCHWIMMBECKEN UND ÄHNLICHE ANWENDUNGEN.

Die Steuerung LumiPlus Control Motion darf weder unter Wasser getaucht werden noch nass werden.

Der Hersteller haftet in keinem Fall für Montagen, Installationen oder Inbetriebnahmen oder für jegliche Handhabung oder den Einbau von elektrischen Komponenten, die nicht im Werk des Herstellers erfolgten.

## 3. INSTALLATION LAMPE PAR56 RGB 1.11 WIRELESS:

- Um ein Schwimmbad richtig zu beleuchten, wird Folgendes empfohlen installieren eines Projektors der Familie LumiPlus 1.11 auf einer Wasserfläche von jeweils 20 m<sup>2</sup>. Die Empfehlungen gelten für Schwimmb Becken mit hellen Farben. Bei Schwimmb Becken mit dunklen Farben oder aus rostfreiem Stahl wird empfohlen, das Verhältnis der Lichter pro m<sup>2</sup> überzudimensionieren.
- Die Anschlusskästen sollten sich mindestens 2m vom Schwimmb Beckenrand oder anderen wasserführenden Installationen entfernt befinden.
- Der Transformator 230/12V, der die Lampe speist, sollte 3,5 m vom Schwimmb Beckenrand oder wasserführenden Installationen entfernt installiert werden.
- Leitungskanäle, die weniger als 3,5 m vom Schwimmb Beckenrand entfernt installiert sind, dürfen nicht verkleidet oder mit Metallabdeckungen versehen sein.

### ACHTUNG

**DIE ÖFFNUNGEN AM HINTEREN TEIL DER LAMPE (ABB. 1) MÜSSEN BEI DER MONTAGE MIT DEM SCHEINWERFER FREI SEIN, DAMIT WASSER INS INNERE GELANGEN KANN, UM EINE OPTIMALE LEISTUNG DER LAMPE ZU ERZIELEN.**

## 4. MONTAGE LAMPE PAR56 RGB 1.11 WIRELESS:

Zur Montage der LED-Lampe PAR56 in einem Unterwasserscheinwerfer mit Glühbirne müssen folgende Arbeitsschritte durchgeführt werden:

1. Vergewissern Sie sich, dass KEINE elektrische Spannung auf der Lampe ist.

2. Heben Sie die Lampe und einen Teil des Scheinwerfers auf den Schwimmbeckenrand. (Diese Operation wird im Handbuch des Scheinwerfers ausführlich beschrieben) (Abb.2).
3. Montieren Sie die Teile des Scheinwerfers ab, die man entfernen muss, um die Glühlampe zu entnehmen. (Diese Operation wird im Handbuch des Scheinwerfers ausführlich beschrieben) (Abb.3)
4. Lösen Sie die beiden Schrauben, die dem elektrischen Anschluss der Glühlampe PAR 56 dienen (Abb.4)
5. Bringen Sie die neue LED-Lampe PAR56 an, und stellen Sie mit den beiden dafür vorgesehenen Schrauben den elektrischen Anschluss her (Abb.5).
6. Montieren Sie den Scheinwerfer in seiner Anfangsposition. (Diese Operation wird im Handbuch des Scheinwerfers ausführlich beschrieben.)
7. Schließen Sie den Scheinwerfer an das elektrische Netz an.

#### 5. WARTUNG LAMPE PAR56 RGB 1.11 WIRELESS:

An dieser Lampe muss keinerlei Instandhaltung durchgeführt werden. Wenn Sie feststellen, dass sie nicht korrekt funktioniert, wenden Sie sich bitte an unsere Kundendienstabteilung.

**DAS PRODUKT ENTHÄLT KEINE ELEMENTE, AN DENEN DER BENUTZER EINGRIFFE VORNEHMEN MUSS ODER DIE VOM BENUTZER ABMONTIERT ODER AUSGETAUSCHT WERDEN KÖNNEN. FALLS EINGRIFFE IM INNEREN DES PRODUKTES VORGENOMMEN WERDEN, ERLÖSCHT DIE GARANTIE**

#### 6. CONTROL MOTION:

Betriebsfrequenz: 868 MHz

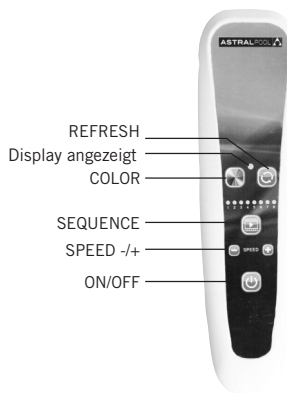
Reichweite in freiem Feld: 5 m

Batterien: 2 AAA-Batterien 1,5 V

Die Control- Motion-Steuerung hat 6 Bedientasten: COLOR, REFRESH, SEQUENCE, SPEED (-/+), ON/OFF

Hauptfunktionen der Fernbedienung:

- Mit COLOR: Wahl zwischen 12 verfügbaren Farben
- REFRESH von Farben/Sequenzen
- Mit SEQUENCE: Wahl zwischen 8 verfügbaren Sequenzen
- Mit SPEED wird die Geschwindigkeit der gewählten Sequenz reguliert: Wahl zwischen 8 verfügbaren Geschwindigkeitsstufen
- Mit ON/OFF Lampen oder Lichtpunkte ein- und ausschalten



#### ACHTUNG

**DIE OBERSEITE DER TASTENLEISTE NICHT MIT DER HAND VERDECKEN**

#### 7. FUNCIONAMIENTO:

Mit Control Motion lassen sich Lampen und Lichtpunkte über eine Tastatur oder durch Bewegung steuern.

Damit die Lampen oder Lichtpunkte auf Control Motion ansprechen, muss sich die Steuerung in der Nähe befinden. Soll mehr als eine Lampe gesteuert werden, ist es zum optimalen Empfang ratsam, in der Mitte zwischen beiden Lampen zu stehen.

##### 7.1 Steuerung per Tastatur

- Einschalter der Strahler

Durch kurzes Drücken der Taste ON/OFF werden die Strahler eingeschaltet.

- Auswahl der Farbe

Mit der Taste COLOR kann zwischen den 12 zur Verfügung stehenden Farben gewählt werden. Mit jeder Tastenbetätigung wechselt man zur nächsten Farbe, wenn die letzte Farbe erreicht ist, geht es danach mit der ersten weiter. Die ausgewählte Farbe wird auf dem Display angezeigt.

| FARNUMMER | FARNUMMER  |
|-----------|------------|
| 1         | Rot        |
| 2         | Grün       |
| 3         | Blau       |
| 4         | Gelb       |
| 5         | Cyan       |
| 6         | Magentarot |

| FARNUMMER | FARNUMMER    |
|-----------|--------------|
| 7         | Violett matt |
| 8         | Himmelblau   |
| 9         | Orange       |
| 10        | Rosa         |
| 11        | Smaragdgrün  |
| 12        | Weiß         |

#### - Sequenz wählen:

Mit der Taste SEQUENCE kann zwischen den 8 zur Verfügung stehenden Sequenzen gewählt werden. Mit jeder Tastenbetätigung wechselt man zur nächsten Sequenz, wenn die letzte Sequenz erreicht ist, geht es danach mit der ersten weiter. Alle Sequenzen sind Kreisläufe und beginnen nach dem Ende eines Kreislaufs wieder von vorne. Die gewählte Nummer der Sequenz wird auf dem Display mit einer Zahl zwischen 1 und 8 angezeigt.

| SEQUÊNCIA |              |             |      | ORDEM DAS CORES |      |            |              |             |        |      |             |      |
|-----------|--------------|-------------|------|-----------------|------|------------|--------------|-------------|--------|------|-------------|------|
| Estival   | Rot          | Grün        | Blau |                 |      |            |              |             |        |      |             |      |
| Caroline  | Cyan         | Magentarot  | Gelb |                 |      |            |              |             |        |      |             |      |
| Iris      | Grün         | Smaragegrün | Cyan | Himmelblau      | Blau | Himmelblau | Cyan         | Smaragegrün |        |      |             |      |
| Candy     | Rot          | Orange      | Grün | Orange          |      |            |              |             |        |      |             |      |
| Tropical  | Rot          | Rosa        | Blau | Rosa            |      |            |              |             |        |      |             |      |
| Paradise  | Rot          | Orange      | Grün | Cyan            | Blau | Rosa       |              |             |        |      |             |      |
| Abril     | Violett matt | Magentarot  | Cyan | Gelb            | Weiß | Gelb       | Cyan         | Magentarot  |        |      |             |      |
| Eleven    | Rot          | Grün        | Blau | Gelb            | Cyan | Magentarot | Violett matt | Himmelblau  | Orange | Rosa | Smaragegrün | Weiß |

#### - REFRESH-Taste

Bei Schwimmbecken mit mehr als einer Lampe lassen sich mit dieser Taste mehrere Lampen synchron schalten. Wenn eine der Lampen nicht auf einen Befehl zum Farb- oder Sequenzwechsel reagiert, nahe an die Lampe herangehen und die REFRESH-Taste drücken, um den Befehl erneut zu senden und die Lampe mit den anderen Lampen synchron zu schalten.

#### - Geschwindigkeit der Sequenz einstellen

Mit den Tasten +/- lässt sich die Geschwindigkeit der gewählten Sequenz von langsam nach schnell regulieren.

#### - Ausschalter der Strahler

Durch Drücken der Taste ON/OFF werden die Strahler ausgeschaltet. Der Status (Farbe bzw. Sequenz) der Lampen wird bis zum erneuten Einschalten gespeichert.

#### - Ausschalten der Fernbedienung

Die Fernbedienung schaltet sich nach spätestens 60 Sekunden automatisch aus. Die Leuchtanzeigen (LED) auf der Fernbedienung leuchten nicht immer, sondern nur für einen kurzen Moment.

## 7.2 Bewegungssteuerung

In diesem Modus können Farb- und Sequenzwechsel mit eingeschalteter Control- Motion-Bedienung gesteuert werden. Farbwechsel (Abb. A)

- Fernbedienung in die Hand nehmen, ohne eine Taste zu drücken.
- Eine schnelle Bewegung mit dem Handgelenk in senkrechter Richtung (von oben nach unten) machen.
- Der Farbwechsel wird auf dem Display angezeigt.

#### Sequenzwechsel (Abb. B)

- Fernbedienung in die Hand nehmen, ohne eine Taste zu drücken.
- Eine schnelle Bewegung mit dem Handgelenk in waagerechter Richtung (von rechts nach links oder umgekehrt) machen.
- Der Sequenzwechsel wird auf dem Display der Control- Motion-Steuerung angezeigt.

## 8. INSTANDHALTUNG DER CONTROL- MOTION-STEUERUNG:

Wenn auf dem Display durchgehend ein rotes Licht leuchtet, zeigt das an, dass die Batterien leer sind. Das Batteriefach auf der Unterseite der Fernbedienung öffnen und zwei neue Batterien vom Typ AAA 1,5 V einlegen.

## 9. STROMANSCHLUSS

Stromanschluss-Diagramm (siehe Zeichnung S. 28)

Zur korrekten Installation sind die Lampe, der Transformator und die Control- Motion-Steuerung notwendig.

Den Transformator an das 230-V-Stromnetz (WS) anschließen und die Lampe (12 V-WS) an den Transformator anschließen.

Der Transformator muss für die Leistung der angeschlossenen LED-Lampen ausgelegt sein (siehe Tabelle auf der Rückseite). Wenn zum Beispiel 2 Lampen PAR56 1.11 mit 37 W parallel angeschlossen werden sollen, muss der Transformator mindestens für eine Leistung von 74 VA ausgelegt sein.

Das System kann wahlweise auch mittels einer NC-Taste gesteuert werden, in diesem Fall kann zwischen 14 Betriebsarten gewählt werden: 7 feste Farben und 7 verschiedene Farbsequenzen. Mit einer kurzen Tastenbetätigung wechselt man zur nächsten Farbe oder Sequenz. Mit einer langen Tastenbetätigung wird auf Weiß geschaltet.

## 10. STÖRUNG / LÖSUNG:

| Störung  | Ursache  | Lösung   |
|--|--|--|
| Lampe bzw. Lichtpunkt funktioniert nicht.  | Lampe oder Lichtpunkt haben keine Stromversorgung. | Lampe bzw. Lichtpunkt über einen 12V-WS-Sicherheitstransformator an das Stromnetz anschließen.   |
| Die Lampe leuchtet in einer anderen Farbe als auf dem Display der Control-Motion-Steuerung angezeigt wird. | Die Lampen bzw. Lichtpunkte empfangen keine Daten. | <ol style="list-style-type: none"> <li>1. Vor Betätigung der Steuerung nahe an Lampe bzw. Lichtpunkt herangehen.</li> <li>2. Den Antennenbereich nicht mit der Hand verdecken.</li> <li>3. Die Taste REFRESH drücken.</li> </ol> |
| Zwei Lampen leuchten in verschiedenen Farben.  |  |  |
| Die Lampe bzw. der Lichtpunkt lässt sich nicht mit der Bewegungssteuerung steuern.                         |  |  |
| Control Motion reagiert nicht.   | Die Batterie des Control Motion ist leer.          | Neue Batterien einlegen.   |

## 11. SICHERHEITSVORSCHRIFTEN:

- Die mit der Montage beauftragten Personen müssen über die für diese Art Arbeiten erforderliche Qualifizierung verfügen.
- Der Kontakt mit der Elektrospannung muß vermieden werden.
- Die für die Vermeidung von Unfällen gültigen Normen müssen beachtet werden.
- Zu diesem Zweck müssen die Normen IEC 364-7-702: ELEKTROINSTALLATIONEN IN GEBÄUDEN. SPEZIALINSTALLATIONEN. SWIMMINGPOOLS angewendet werden.
- Jede Art Wartung oder Austausch von Teilen darf nur vorgenommen werden, wenn der Strahler von der Stromzufuhr abgeschaltet ist.
- Am Strahler darf nie gearbeitet werden, wenn die Füße naß sind.
- Die PAR56-Lampe von LEDs widersteht zu den Behandlungen von Schwimmbecken, nächstens beschrieben, solange die Werte von Konzentration die folgenden Werte nicht übertreffen.

| VERARBEITUNGS-TYP            | KONZENTRATION IN WASSER |
|------------------------------|-------------------------|
| Chlor                        | 2 g/l                   |
| Brom                         | 5 g/l                   |
| Salinen-Elektrolysen (Na Cl) | 6 g/l                   |

**Achtung:** Nehmen Sie bitte zur Kenntnis, dass die Ph von Poolwasser immer zwischen 7.2 und 7.6 sein müssen.

# PORTUGUÊS

**IMPORTANTE:** O manual de instruções que você tem nas mãos contém informação fundamental sobre as medidas de segurança a tomar ao realizar a instalação e a colocação em funcionamento. Por isso, é imprescindível que tanto o instalador como o utilizador leiam as instruções antes de realizar a montagem e a colocação em funcionamento. Guarde este manual para futuras consultas sobre o funcionamento deste aparelho.

Para conseguir um ótimo rendimento do Lâmpada subaquática LumiPlus PAR56 RGB 1.11 Wireless, é conveniente observar as instruções que se indicam abaixo:

## 1. VERIFIQUE O CONTEÚDO DA EMBALAGEM:

| 59126   | 59127   | 59128   | 59129   |
|---|---|---|---|
| 1 Lâmpada PAR56 RGB1.11 Wireless + 1 LumiPlus Control Motion                | 2 Lâmpadas PAR56 RGB 1.11 Wireless + 1 LumiPlus Control Motion              | 1 Projetor RGB 1.11 Global Wireless + 1 LumiPlus Control Motion             | 2 Projetores RGB 1.11 Global Wireless + 1 LumiPlus Control Motion           |
| Manual de instruções e manutenção<br>Bolsa parafusos<br>Folheto de garantia | Manual de instruções e manutenção<br>Bolsa parafusos<br>Folheto de garantia | Manual de instruções e manutenção<br>Bolsa parafusos<br>Folheto de garantia | Manual de instruções e manutenção<br>Bolsa parafusos<br>Folheto de garantia |

## 2. CARACTERÍSTICAS GERAIS:

Este projetor foi concebido para ser utilizado totalmente submerso em água. Trata-se de um aparelho elétrico da classe III com uma tensão de segurança muito baixa (12 V com corrente alterna).

O projetor cumpre o grau de proteção IPX8 (resistência à penetração de pó, aos corpos sólidos e à umidade) com urna profundidade de imersão nominal de 2 m.

Este projetor cumpre as normas internacionais de segurança de aparelhos de iluminação, em especial a norma EN 60598-2-18. APARELHOS DE ILUMINAÇÃO PARTE 2: REQUISITOS ESPECIAIS SECÇÃO 18 APARELHOS DE ILUMINAÇÃO PARA PISCINAS E APLICAÇÕES SIMILARES.

LumiPlus Control Motion não pode ser molhado nem imergido em água.

O fabricante não se responsabiliza em nenhum caso pela montagem, instalação ou colocação em funcionamento, por qualquer manipulação ou incorporação de componentes elétricos que não tenham sido realizadas nas suas instalações.

## 3. INSTALAÇÃO LÂMPADA PAR56 RGB 1.11 WIRELESS:

- Para iluminar correctamente uma piscina recomenda-se que instale um projetor da família LumiPlus 1.11 por cada 20 m<sup>2</sup> de superfície de água. Recomendações válidas para piscinas com cores claras. Em piscinas com cores escuras ou de aço inoxidável recomenda-se que se sobredimensione a proporção de projetores por m<sup>2</sup>.
- As caixas de ligação devem estar situadas a pelo menos 2 m do bordo da piscina ou instalação aquática.
- O transformador de 230/12V que alimenta a lâmpada deve ser instalado a uma distância de 3,5 m do bordo da piscina ou instalação aquática.
- As canalizações instaladas a menos de 3,5 m do bordo da piscina não podem ter nenhum revestimento nem cobertura metálica.

### ATENÇÃO

**PARA OBTER UM ÓTIMO RENDIMENTO DA LÂMPADA, OS ORIFÍCIOS DA PARTE POSTERIOR DA LÂMPADA (FIG. 1) DEVEM ESTAR LIVRES NA MONTAGEM COM O PROJETOR DE FORMA A PERMITIR A ENTRADA DE ÁGUA NO INTERIOR.**

## 4. MONTAGEM LÂMPADA PAR56 RGB 1.11 WIRELESS:

Para realizar a montagem da lâmpada PAR56 de LEDs num projetor subaquático com uma lâmpada incandescente, execute os seguintes passos:

1. Assegure-se de que a lâmpada NÃO recebe tensão elétrica.
2. Extraia o conjunto formado pela lâmpada e parte do projetor até ao borde da piscina (esta operação é descrita pormenorizadamente no manual do projetor) (Fig. 2).
3. Desmonte as peças necessárias do projetor para retirar a lâmpada incandescente (esta operação é descrita pormenorizadamente no manual do projetor) (Fig. 3).
4. Desaperte os dois parafusos destinados à ligação elétrica da lâmpada incandescente PAR 56 (Fig. 4).
5. Coloque a lâmpada de LEDs PAR 56 adquirida, efetuando a ligação elétrica com os dois parafusos de ligação (Fig. 5).

- Monte o projetor na posição inicial (esta operação é descrita pormenorizadamente no manual do projetor).
- Ligue o projetor à rede elétrica.

## 5. MANUTENÇÃO LÂMPADA PAR56 RGB 1.11 WIRELESS:

Esta lâmpada não necessita de nenhum tipo de manutenção. Se observar que a lâmpada não funciona corretamente, por favor, entre em contacto com o nosso departamento de apoio ao cliente.

**ESTE PRODUTO NÃO CONTÉM ELEMENTOS MANIPULÁVEIS, DESMONTÁVEIS OU SUBSTITUÍVEIS PELO UTILIZADOR. É PROIBIDO ACEDER AO INTERIOR DO PRODUTO, JÁ QUE ANULARÁ A GARANTIA DO PRODUTO.**

## 6. CONTROL MOTION:

Frequência de funcionamento: 868 MHz.

Alcance em campo aberto: 5 m.

Bateria: 2 pilhas AAA de 1,5 V.

O Control Motion possui 6 botões: COLOR, REFRESH, SEQUENCE, SPEED (-/+), ON/OFF

As principais funções do comando à distância são:

- O botão COLOR permite seleccionar uma entre as 12 cores fixas disponíveis.
- O botão REFRESH permite realizar a sincronização das cores e sequências.
- O botão SEQUÊNCIA permite seleccionar uma entre as 8 sequências disponíveis.
- O botão SPEED permite seleccionar a velocidade da sequência: 8 velocidades disponíveis.
- O botão ON/OFF permite ligar e desligar lâmpadas ou pontos de luz.



### ATENÇÃO

**NÃO COBRIR COM A MÃO A PARTE SUPERIOR DOS BOTÕES DO CONTROL MOTION**

## 7. FUNCIONAMENTO:

O Control Motion pode controlar a/s lâmpada/s ou os pontos de luz por meio do teclado ou do movimento.

Para que a lâmpada responda ao Control Motion, é preciso aproximá-lo da/s lâmpada/s ou ponto/s de luz. Caso a instalação possua mais de uma lâmpada, será necessário situar-se no centro das duas lâmpadas para assegurar uma óptima recepção.

### 7.1 Controlo por teclado

- Ligação dos projectores

Para ligar os projectores, premir a tecla ON/OFF durante um breve instante.

#### - Seleccionar cor

A tecla COLOR permite seleccionar uma das 12 cores disponibilizadas pelo sistema. Com cada toque realiza-se uma alteração de cor. Ao atingir a última cor, se o utilizador pressionar a tecla novamente, regressará à primeira cor. A cor escolhida visualiza-se no Indicador Central.

| Nº DE COR | COR      |
|-----------|----------|
| 1         | Vermelho |
| 2         | Verde    |
| 3         | Azul     |
| 4         | Amarelo  |
| 5         | Ciano    |
| 6         | Magenta  |

| Nº DE COR | COR             |
|-----------|-----------------|
| 7         | Violeta pálido  |
| 8         | Cerúleo         |
| 9         | Laranja         |
| 10        | Rosa            |
| 11        | Verde esmeralda |
| 12        | Branco          |

#### - Seleccionar sequência

A tecla SEQUENCE permite seleccionar uma das 8 sequências disponibilizadas pelo sistema. Com cada toque realiza-se uma alteração de sequência. Ao atingir a última cor, se o utilizador pressionar a tecla novamente, regressará à primeira sequência. Todas as sequências são cíclicas, ao chegar à última sequência, o ciclo volta a começar.

O número da sequência aparece iluminado nos indicadores do 1 ao 8.



| SEQUÊNCIA |                |                 |          | ORDEM DAS CORES |        |          |                |                 |         |      |                 |        |
|-----------|----------------|-----------------|----------|-----------------|--------|----------|----------------|-----------------|---------|------|-----------------|--------|
| 1         | Vermelho       | Verde           | Azul     |                 |        |          |                |                 |         |      |                 |        |
| 2         | Ciano          | Magenta         | Amarillo |                 |        |          |                |                 |         |      |                 |        |
| 3         | Verde          | Verde esmeralda | Ciano    | Cerúleo         | Azul   | Cerúleo  | Ciano          | Verde esmeralda |         |      |                 |        |
| 4         | Vermelho       | Laranja         | Verde    | Laranja         |        |          |                |                 |         |      |                 |        |
| 5         | Vermelho       | Rosa            | Azul     | Rosa            |        |          |                |                 |         |      |                 |        |
| 6         | Vermelho       | Laranja         | Verde    | Ciano           | Azul   | Rosa     |                |                 |         |      |                 |        |
| 7         | Violeta pálido | Magenta         | Ciano    | Amarillo        | Branco | Amarillo | Ciano          | Magenta         |         |      |                 |        |
| 8         | Vermelho       | Verde           | Azul     | Amarillo        | Ciano  | Magenta  | Violeta pálido | Cerúleo         | Laranja | Rosa | Verde esmeralda | Branco |

#### - Botão Refresh

Em piscinas com mais de uma lâmpada, utiliza-se para sincronizar várias lâmpadas.

Se alguma das lâmpadas não responder à ordem COR/SEQUÊNCIA, será preciso aproximar-se da lâmpada e premir o botão REFRESH. Este enviará a última ordem e a lâmpada irá sincronizar-se com as demais.

#### -Seleccionar a velocidade da sequência

As teclas +/- permitem seleccionar uma velocidade de sequência entre as 8 disponíveis, ordenadas de menor a maior velocidade.

#### - Desligamento dos projectores

Para desligar os projectores, premir uma vez a tecla ON/OFF. O estado (cor ou sequência) das lâmpadas é guardado na memória à espera da seguinte ligação do sistema.

#### - Desligamento do comando à distância

O comando à distância desliga-se automaticamente em menos de 60 segundos

Os indicadores luminosos (LEDs) do comando à distância não ficam sempre acesos, só se iluminam durante um breve instante.

### **7.2 Controlo por movimento**

Este modo permite controlar a alteração da COR e a alteração da SEQUÊNCIA com o Control Motion ligado.

#### Alteração da cor (Fig. A)

- Segurar bem o comando à distância sem tocar nenhuma tecla.
- Fazer um movimento de pulso rápido na direcção vertical (de cima para baixo).
- A alteração de cor é indicada pelo Indicador Central.

#### Alteração de sequência (Fig. B)

- Segurar bem o comando à distância sem nenhuma tecla.
- Fazer um movimento de pulso rápido na direcção horizontal (de um lado para o outro).
- A alteração de sequência é indicada pelo Indicador Central do Control Motion.

### **8. MANUTENÇÃO DO CONTROL MOTION:**

O Indicador Central iluminado fixamente em vermelho está a indicar que as pilhas estão esgotadas. Neste caso, abrir compartimento das pilhas que se encontra na parte traseira do Control Motion e substituir as pilhas esgotadas por 2 pilhas novas do tipo AAA 1,5 V.

### **9. LIGAÇÃO ELÉCTRICA**

#### Diagrama da ligação eléctrica (ver a figura da pág. 28)

Para uma correcta instalação, é preciso dispor dos seguintes elementos: lâmpada, transformador e Control Motion.

Ligar o transformador à rede eléctrica de 230 V~ac e a lâmpada (12 V~ac) ao secundário.

O secundário deve estar dimensionado para fornecer os VA correspondentes a cada lâmpada de LED que se pretenda ligar (ver a tabela na contracapa). Por exemplo, para controlar 2 lâmpadas PAR56 1.11 de 37 W é preciso ligá-las em paralelo a um transformador de, no mínimo, 74 VA.

Opcionalmente o sistema pode ser controlado por meio de um simples botão NC. Neste caso, disponibilizam-se 14 modos de funcionamento: 7 cores fixas e 7 sequências de cores diferentes. Com cada toque rápido, realiza-se uma alteração de cor ou sequência. Com um toque longo, a/s lâmpada/s passam para a cor branca.

## 10. PROBLEMAS/ SOLUÇÃO:

| Problema   | Causa   | Solução  |
|--|---|--|
| A lâmpada ou ponto de luz não funciona.  | A lâmpada ou ponto de luz não está a receber alimentação da rede. | Ligar a lâmpada/ponto de luz à rede eléctrica através de um transformador de segurança 12 Vac.   |
| A lâmpada projecta uma cor diferente à do Indicador Central do Control Motion. | A/s lâmpada/s ou ponto/s de luz não estão a receber informação.   | 1. Aproximar-se da lâmpada ou ponto de luz antes de enviar uma ordem.<br>2. Não cobrir a zona da antena com a mão.<br>3. Premer o botão REFRESH. |
| Duas lâmpadas projectam cores diferentes.                                      |   |  |
| Com o controlo de movimento, a lâmpada ou ponto de luz não funciona.           |   |  |
| O Control Motion não responde.   | A bateria do Control Motion está esgotada.                        | Substituir por pilhas novas.   |

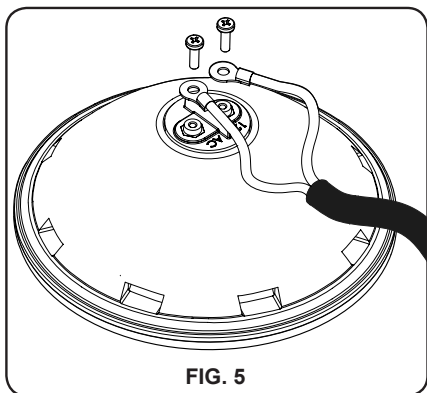
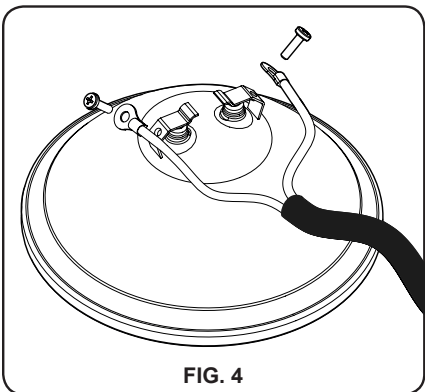
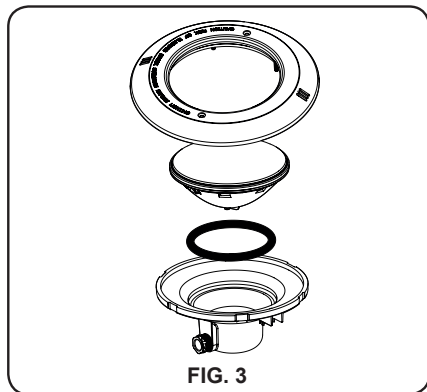
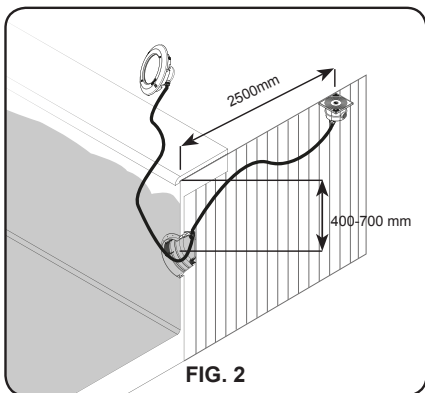
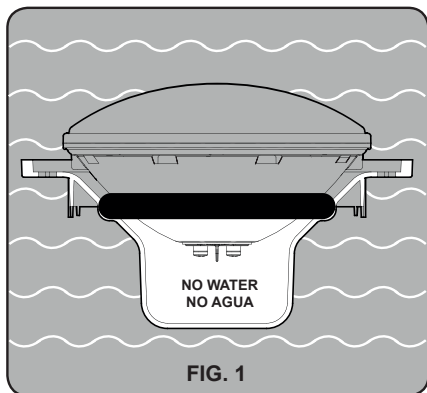
## 11. ADVERTENCIAS DE SEGURANZA:

- As pessoas que se encarreguem da montagem devem ter a qualificação exigida para este tipo de trabalho.
- Dever-se-á evitar entrar em contacto com a tensão eléctrica.
- As normas vigentes para a prevenção de acidentes devem ser respeitadas.
- A esse respeito, dever-se-ao cumprir as normas IEC 364-7-702: **INSTALAÇÕES ELÉTRICAS EM EDIFÍCIOS. INSTALAÇÕES ESPECIAIS PISCINAS.**
- Qualquer operação de manutenção ou de substituição de peças deve ser realizada com o projetor desligado da rede.
- Não manipular com os pés molhados.
- A lâmpada foi concebida exclusivamente **PARA SER UTILIZADA MERGULHADA NA ÁGUA e PARA FUNCIONAR COM UM TRANSFORMADOR DE SEGURANÇA.**
- A lâmpada de LEDs PAR56 resiste aos tratamentos de piscina descritos seguidamente sempre que os valores de concentração não superem os seguintes valores:

| TIPO DE TRATAMENTO         | CONCENTRAÇÃO NA ÁGUA |
|----------------------------|----------------------|
| Cloro                      | 2 g/l                |
| Bromo                      | 5 g/l                |
| Eletrólisis do sal (Na Cl) | 6 g/l                |

Atenção: note que o Ph da água da piscina deve estar sempre entre 7,2 e 7,6.

- A alimentação deste tipo de luminárias deve ser realizada com transformadores de segurança, conforme a norma EN 61558 “Segurança de Transformadores, unidades de alimentação e análogos, parte 2-6: Regras particulares para transformadores de segurança para uso geral”.
- A instalação do transformador deve obedecer ao especificado nas “Regras Técnicas de Instalações Eléctricas de Baixa Tensão (Portaria nº 949-A/2006, de 11 de Setembro)”, em particular no que respeita à sua parte 7 “Regras para Instalações e Locais Especiais”.



**CONTROL MOTION**  
**CONTRÔLE PAR LE MOUVEMENT**  
**CONTROL POR MOVIMIENTO**  
**CONTROLLO TRAMITE IL MOVIMENTO**  
**BEWEGUNGSSTEUERUNG**  
**CONTROLO POR MOVIMENTO**

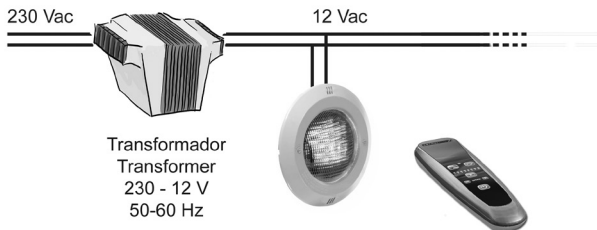


Fig. A



Fig. B

**ELECTRICAL CONNECTION DIAGRAM**  
**DIAGRAMME DES CONNEXIONS ELECTRIQUES**  
**DIAGRAMA DE CONEXIONADO ELECTRICO**  
**DIAGRAMMA DELLE CONNESSIONI ELETTRICHE**  
**ELEKTRISCHER SCHALTPLAN**  
**DIAGRAMA DAS LIGAÇÕES ELÉTRICAS**



|           |                   |  |
|-----------|-------------------|--|
| <b>GB</b> | <b>PRODUCTS:</b>  | UNDERWATER LUMIPLUS PAR56 RGB 1.11 WIRELESS LAMP     |
| <b>F</b>  | <b>PRODUITS:</b>  | LAMPE IMMERGÉE LUMIPLUS PAR56 RGB 1.11 WIRELESS      |
| <b>E</b>  | <b>PRODUCTOS:</b> | LÁMPARA SUBACUÁTICA LUMIPLUS PAR56 RGB 1.11 WIRELESS |
| <b>I</b>  | <b>PRODOTTI:</b>  | LAMPADA SUBACQUEA LUMIPLUS PAR56 RGB 1.11 WIRELESS   |
| <b>D</b>  | <b>PRODUKTE:</b>  | UNTERWASSERLAMPE LUMIPLUS PAR56 RGB 1.11 WIRELESS    |
| <b>P</b>  | <b>PRODUTOS:</b>  | LÂMPADA SUBAQUÁTICA LUMIPLUS PAR56 RGB 1.11 WIRELESS |

**DECLARATION CE OF CONFORMITY**

The products listed above are in compliance with:  
Electromagnetic Compatibility Directive 2004/108/EEC.  
Low Voltage Directive 2006/95/EEC.  
European Standard EN 60598-1, EN 60598-2-18,  
and all its modifications.

**DÉCLARATION CE DE CONFORMITÉ**

Les produits énumérés ci-dessus sont conformes à:  
La Directive de compatibilité électromagnétique 2004/108/CEE.  
La Directive des appareils à basse tension 2006/95/CEE.  
La Réglementation Européenne EN 60598-1, EN 60598-2-18, dans toutes ses modifications.

**DECLARACION CE DE CONFORMIDAD**

Los productos arriba enumerados se hallan conformes con:  
Directiva de compatibilidad electromagnética 2004/108/CEE.  
Directiva de equipos de baja tensión 2006/95/CEE.  
Normativa Europea EN 60598-1, EN 60598-2-18,  
en todas sus modificaciones.

**DICHIARAZIONE CE DI CONFORMITÀ**

I prodotti di cui sopra adempiono alle seguenti direttive:  
Direttiva di compatibilità elettromagnetica 2004/108/CEE.  
Direttiva per gli apparecchi a bassa tensione 2006/95/CEE.  
Normativa Europea EN 60598-1, EN 60598-2-18,  
in tutte le sue modifiche.

**KONFORMITÄTSERLÄRUNG CE**

Die oben aufgeführten Produkte sind konform mit:  
Richtlinie zur elektromagnetischen Kompatibilität 2004/108/CEE.  
Richtlinie für Niederspannungsanlagen 2006/95/CEE.  
Europäische Norm EN 60598-1, EN 60598-2-18,  
mit allen Änderungen

**DECLARAÇÃO CE DE CONFORMIDADE**

Os produtos relacionados acima estão conformes as:  
Directiva de compatibilidade electromagnética 2004/108/CEE.  
Directiva de equipamentos de baixa tensão 2006/95/CEE.  
Norma Europeia EN 60598-1, EN 60598-2-18, e respectivas modificações.

Signature / Qualification:  
Signature / Qualification:  
Firma / Cargo:  
Firma / Qualifica:  
Unterschrift / Qualifizierung:  
Assinatura / Título:

**SACOPA, S.A.U.**  
Pol. Ind. Poliger Sud – Sector I  
17854 SANT JAUME DE LLIERCA  
SPAIN

St. Jaume de Llierca, 1 October  
of 2012

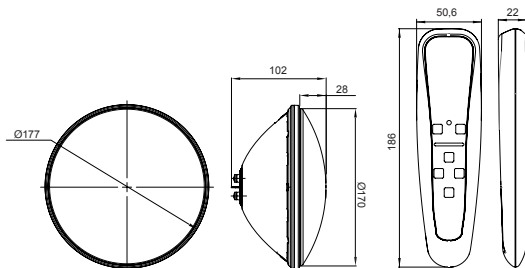



**GERENT**





- TECHNICAL CHARACTERISTICS
- CARACTERISTIQUES TECHNIQUES
- CARACTERÍSTICAS TÉCNICAS
- DATI TECNICI
- TECHNISCHE ANGABEN
- CARACTERISTICAS TECNICAS



| DESCRIPTION   | LUMIPLUS 1.11 RGB WIRELESS   |
|---|--|
| Code/ Code/ Código/ Codice/ Code/ Código  | 59126, 59127, 59128, 59129   |
| Power/ Pouvoir/ Potencia/ Potere/ Macht/ Poder  | 37 W *   |
| Rated voltage/ Tension nominale/ Tensión nominal/<br>Tensione nominale/ Anschlussspannung/ Tensão nominal | 12 V   |
| Current supply / Type de courant / Tipo de corriente/<br>Tipo di corrente/ Strömtype/ Tipo de corrente    | ~ AC   |
| Protection / Protection / Protección/ Protezione/ Schutz / Proteção                                       | CLASS III - IPX8   |
|                           | TO BE USED ONLY WITH A SECURITY TRANSFORMER / À UTILISER UNIQUEMENT AVEC UN TRANSFORMATEUR DE SÉCURITÉ / PARA USO EXCLUSIVO CON TRANSFORMADOR DE SEGURIDAD / PER USO ESCLUSIVO CON TRANSFORMATORE DI SICUREZZA / NUR ZUSAMMEN MIT EINEM SICHERHEITSTRANSFORMATOR ZU BENUTZEN / PARA USO EXCLUSIVO COM TRANSFORMADOR DE SEGURANÇA |

\* For lamp / Par lamp / Por lâmpara / Da lampara / Von der Lampe / Por lâmpada

**Made in EC**  
 Sacopa, S.A.U.  
 Pol. Ind. Poliger Sud – Sector I  
 17854 Sant Jaume de Llierca (Spain)

ASTRALPOOL  
 Avda. Francesc Macià, 38, planta 16  
 08208 Sabadell (Barcelona) Spain  
 info@astralpool.com

59124E201

- We reserve to change all or part of the articles or contents of this document, without prior notice.
- Nos nous réservons le droit de modifier totalement ou en partie les caractéristiques de nos articles ou le contenu de ce document sans pré avis.
- Nos reservamos el derecho de cambiar total o parcialmente las características de nuestros artículos o contenido de este documento sin previo aviso.
- Ci riserviamo il diritto di cambiare totalmente o parzialmente le caratteristiche tecniche dei nostri prodotti ed il contenuto di questo documento senza nessuno preavviso
- Wir behalten uns das recht vor die eigenschaften unserer produkte oder den inhalt dieses prospektes teilweise oder vollstanding, ohne vorherige benachichtigung zu andern.
- Reservamo-nos no direito de alterar, total ou parcialmente as características dos nossos artigos ou o conteúdo deste documento sem aviso prévio